

**Спецификация для заключительного (очного) этапа  
Олимпиады «Я – профессионал»**

<b>Элемент спецификации</b>	<i>Комментарий к заполнению</i>
Название направления	<b>Цифровое проектирование и моделирование</b>
Указание уровня подготовки, для которого разработано задание	<b>Магистратура/специалитет</b>
Описание целевой аудитории	Данное задание подготовлено в рамках олимпиады «Я – профессионал» и предназначено для студентов магистратуры/специалитета, обучающихся по инженерным специальностям с целью оценки и развития их компетенций по профилю «Цифровое проектирование и моделирование» в рамках направления «Новые производственные технологии» Национальной Технологической Инициативы.
Максимальное количество баллов за задание	100 баллов
Время на выполнение	240 минут
Список ресурсов для самостоятельной подготовки	<ol style="list-style-type: none"> <li>1. Кац А.М. Теория упругости СПб.: Издательство "Лань" 2002. - 208с. - ISBN:5-8114-0453-0, 2-е изд.(OCR)</li> <li>2. Лурье А.И. Теория упругости. М.: Наука, Главная редакция физико-математической литературы, 1970. - 940 с.</li> <li>3. Компьютерный инжиниринг: учеб. пособие / А. И. Боровков [и др.]. — СПб.: Изд-во Политехн. ун-та, 2012. — 93 с.</li> <li>4. Малюх В. Н. Введение в современные САПР: Курс лекций. — М.: ДМК Пресс, 2010. — 192 с. — ISBN 978-5-94074-551-8</li> <li>5. Норенков И. П. Основы автоматизированного проектирования: учеб. для вузов. — 4-е изд., перераб. и доп. — М.: Изд-во МГТУ им. Н. Э. Баумана, 2009. — 430 с. — ISBN 978-5-7038-3275-2</li> </ol>
Формат состязаний. Требования к содержанию и оформлению заданий.	<p>Формат состязаний: на компьютере с записью результатов решений каждого задания на бумажном бланке ответов.</p> <p>Участники выполняют задания на персональных компьютерах с предустановленным программным обеспечением Autodesk Fusion 360, предоставляемым организаторами олимпиады и партнером направления – компанией Autodesk. Задания предварительно загружаются в виде цифровых трехмерных моделей и в виде текстового файла (или выдаются участникам на бумажном носителе).</p> <p>В результате выполнения задания участники в письменной форме заполняют бумажный бланк ответов, записывая определенные численные результаты. Дополнительно участники сохраняют на персональных компьютерах файлы с разработанными в ходе выполнения задания цифровыми моделями. Организаторы осуществляют проверку численных результатов и приложенных файлов. Участники получают максимальный итоговый балл за задание только при правильном указании ответа на бланке и наличии корректных файлов.</p>

Дополнительная информация/инструкции для участников	нет
Краткое описание структуры задания и его основные характеристики. Система оценивания заданий.	<p>Задание состоит из трёх блоков задач различной направленности. Каждое из заданий требует или ответа на вопрос теста, или получения численных ответов.</p> <p>Первый блок состоит из тестовых вопросов, направленных на оценку фундаментальных знаний участников в области компьютерного инжиниринга.</p> <p>Второй и третий блоки заданий выполняются на персональном компьютере в предустановленной системе автоматизированного проектирования и носят практикоориентированный характер.</p> <p><b>Первый блок</b> состоит из семи тестовых вопросов, направленных на оценку фундаментальных знаний участников в области тематик «Компьютерный инжиниринг» и «Вычислительная механика». Выполнение данного задания оценивается в 21 балл.</p> <p><b>Второй блок</b> представляет собой набор заданий, связанных с цифровым проектированием элемента конструкции детали с помощью системы автоматизированного проектирования и оценивающих компетенции участников в рамках тематики «Основы систем автоматизированного проектирования», «Инженерная графика». Выполнение данного блока заданий оценивается в 29 баллов.</p> <p><b>Третий блок</b> представляет собой набор заданий, связанных с конечно-элементным моделированием физических процессов с помощью автоматизированной системы инженерного анализа и оценивающих компетенции участников в рамках тематик «Теория упругости», «Компьютерный инжиниринг», «Вычислительная механика». Выполнение данного задания оценивается в 50 баллов.</p>
Информация об элементах практикоориентированности в заданиях (участие работодателей в составлении заданий)	<p>Первый блок заданий носит фундаментальный характер, в рамках которого оцениваются знания и навыки, необходимые для подготовки математических моделей и решения наукоемких задач в различных сферах.</p> <p>Второй и третий блоки заданий подготовлены при участии ИЦ «Центр компьютерного инжиниринга» СПбПУ (CompMechLab). Предложенные задания позволяют оценить базовые компетенции участников, необходимые для решения высокотехнологичных задач с применением конечно-элементного моделирования в различных сферах промышленности.</p>

Критерии оценивания	<p><b>Первый блок</b> Выполнение данного блока заданий оценивается в 21 балл. Задание состоит из семи тестовых вопросов, каждый оценивается в 3,0 балла при правильном ответе, в 0,0 баллов – при неправильном ответе.</p> <p><b>Второй блок</b> Выполнение данного блока заданий оценивается в 29 баллов. Базовая оценка (14 баллов) достигается при правильном указании двух базовых проверочных ответов стоимостью по 7,0 баллов каждый. Дополнительная оценка (15 баллов) достигается при корректном указании трех проверочных ответов с повышенными требованиями к точности результата стоимостью по 5,0 баллов каждый.</p> <p>В случае, если ответы участника совпадают с корректными ответами, однако соответствующие характеристики подготовленной участником модели отличаются от требуемых значений, то выполнение задания может оцениваться в 0,0 баллов.</p> <p>В случае если данные участником ответы не совпадают с корректными ответами, однако соответствующие характеристики подготовленной участником модели совпадают с требуемыми величинами, то максимальный балл за задание снижается. Максимальный балл за первую часть задания снижается до 9,0 баллов. Максимальный балл за вторую часть задания также снижается до 9,0 баллов.</p> <p><b>Третий блок</b> Выполнение данного задания оценивается в 50 баллов. Суммарный балл достигается при правильном указании верных ответов в каждой из пяти частей задания, имеющих стоимость в 10,0 баллов за каждую. Если формулировка части задания подразумевает набор ответов, то итоговая оценка за задание определяется как сумма оценок за каждый ответ, при этом стоимость каждого из ответов определяется как результат деления суммарного максимального балла за часть задания на количество необходимых ответов для части задания.</p> <p>В случае если данные участником ответы совпадают с корректными ответами, однако соответствующие результаты подготовленных участником расчетных моделей отличаются от требуемых значений, то выполнение задания может быть оценено в 0,0 баллов.</p>
Наличие подробного примера решений демоверсии заданий	Нет

## Демоверсия заданий заключительного этапа Олимпиады «Я – профессионал»

### по направлению «Цифровое проектирование и моделирование»

#### Первый блок (примеры тестовых вопросов)

1. Какой из выводов можно считать наиболее корректным в случае, если матрица системы уравнений решаемой задачи имеет высокое число обусловленности?

- Задача может не иметь решение
- Решение задачи не является трудоемким
- Задача может не иметь единственное решение
- **Решение задачи может быть трудоемким**

2. Какова цель применения интегрирования по Гауссу при вычислении матриц жесткости конечных элементов?

- Данная схема обладает наибольшей точностью среди всех доступных схем
- **Данная схема наиболее эффективна в вычислительном плане среди всех доступных схем**
- Данная схема применяется традиционно
- Данная схема не применяется при вычислении матриц жесткости

3. Какую из приведенных ниже особенностей можно считать основным недостатком прямых решателей в сравнении с итерационными?

- Низкую точность решения
- Низкую эффективность при малых размерностях задач
- **Высокую ресурсоемкость**
- Высокую скорость накопления ошибок

4. Что является необходимым условием устойчивости явной схемы интегрирования при решении задач методом конечных элементов?

- **Выполнение критерия Куранта-Фридрихса-Леви**
- Низкая величина числа обусловленности
- Низкая скорость протекания физических процессов
- Данная схема является безусловно устойчивой

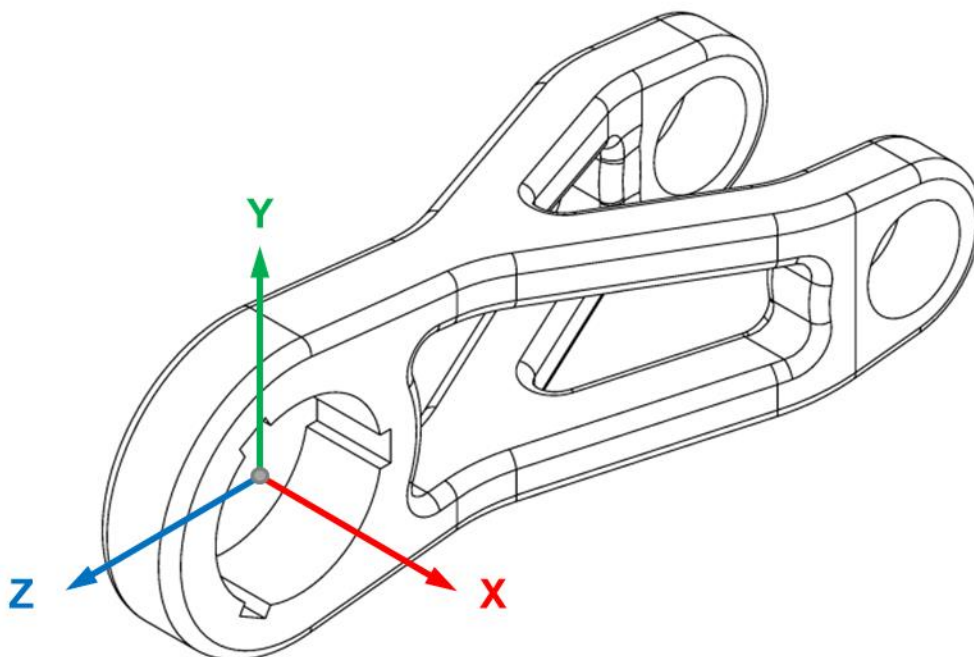
5. В чем состоит различие Эйлера и Лагранжева подходов?

- Подход Эйлера базируется на отслеживании процессов, происходящих с частицами объекта, а подход Лагранжа – на отслеживании процессов, происходящих в точках пространства
- Подход Эйлера применим исключительно для статических процессов, а подход Лагранжа – для динамических
- **Подход Эйлера базируется на отслеживании процессов, происходящих в точках пространства, а подход Лагранжа – на отслеживании процессов, происходящих с частицами объекта**
- Подход Эйлера применим исключительно для динамических процессов, а подход Лагранжа – для статических

Стоимость каждого верного ответа – 3 балла.

## Второй блок (пример CAD-задачи)

Необходимо в соответствии с приложенными эскизами построить геометрию детали. Размеры на иллюстрациях приведены в миллиметрах.



После выполнения построения необходимо измерить площадь поверхности, объем получившегося объекта, а также его моменты инерции относительно центра масс в предположении, что объект изготовлен из Алюминия 7075. Измерение должно быть выполнено с высокой точностью.

При выполнении построения необходимо воспользоваться программной системой Autodesk Fusion 360. Применение других систем в финале будет недоступно.

### Базовые ответы

Ответ (площадь, мм<sup>2</sup>): 37860 ( $\pm 0,1\%$  допуск – 37822-37897).

Ответ (объем, мм<sup>3</sup>): 145500 ( $\pm 0,1\%$  допуск – 145355-145646).

### Дополнительные ответы

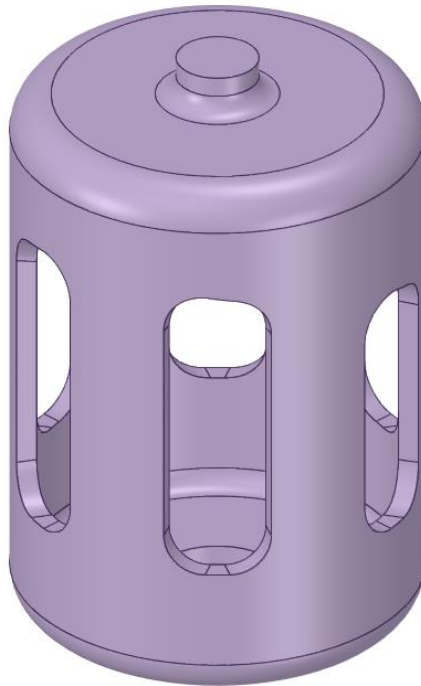
Ответ (моменты инерции  $I_{xx}$ ,  $I_{yy}$ ,  $I_{zz}$ , г\*мм<sup>2</sup>): 1365000 (допуск – 1364000-1366000), 1348000 (допуск – 1347000-1349000), 297600 (допуск – 297500-297700).

Стоимость каждого верного базового ответа – 7 баллов.

Стоимость каждого верного дополнительного ответа – 5 баллов.

### Третий блок (пример CAE-задач)

Требуется исследовать механическое поведение элемента конструкции высотой 150 мм, показанного на рисунке.



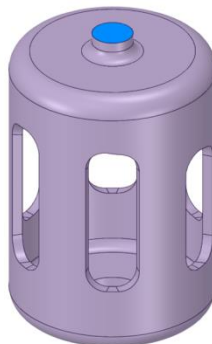
При решении задачи необходимо принять, что данный объект изготовлен из алюминиевого сплава 7075.

При выполнении решений необходимо воспользоваться программной системой Autodesk Fusion 360. Применение других систем в финале будет недоступно.

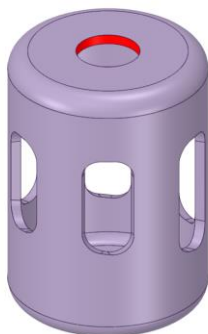
#### Часть 1

Определите величину максимального значения модуля вектора перемещений в рассматриваемом объекте (в миллиметрах) с максимальной доступной точностью.

При решении задачи следует считать, что показанная на картинке ниже площадка закреплена по всем степеням свободы.



При этом на выделенное на картинке ниже отверстие действует равномерно распределенная сила, имеющая величину  $(0, 0, 600)$  Н в глобальной системе координат.



**Ответ: 0,9065 ( $\pm 2,5\%$  допуск – 0,8838-0,9292) мм.**

### Часть 2

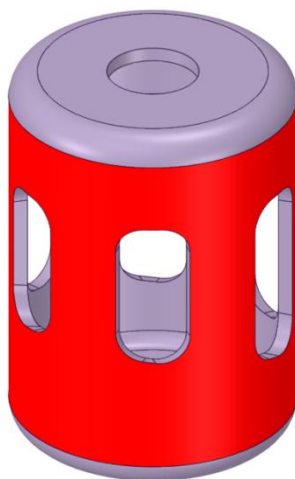
В предположении, что условия закрепления объекта не изменились по сравнению с Частью 1, определите величину отношения первой собственной частоты, соответствующей крутильным колебаниям, к первой собственной частоте, соответствующей изгибным колебаниям объекта.

Ответ необходимо ввести с точностью до 0,01.

**Ответ: 3,56 ( $\pm 0,5\%$  допуск – 3,54-3,58).**

### Часть 3

В предположении, что ранее закрепленная область является источником тепла с тепловыделением 50 Вт, а на показанной ниже поверхности имеет место конвекция с коэффициентом  $10 \text{ Вт}/(\text{м}^2 \cdot \text{К})$  при температуре 20 градусов Цельсия, необходимо определить минимальную температуру в рамках анализируемого объекта.



Ответ необходимо ввести с точностью до 0,1 градуса.

**Ответ: 191,6 ( $\pm 2,5\%$  допуск – 186,8-196,4).**

Стоимость верного ответа в Части 1 – 10 баллов.

Стоимость верного ответа в Части 2 – 10 баллов.

Стоимость верного ответа в Части 3 – 10 баллов.